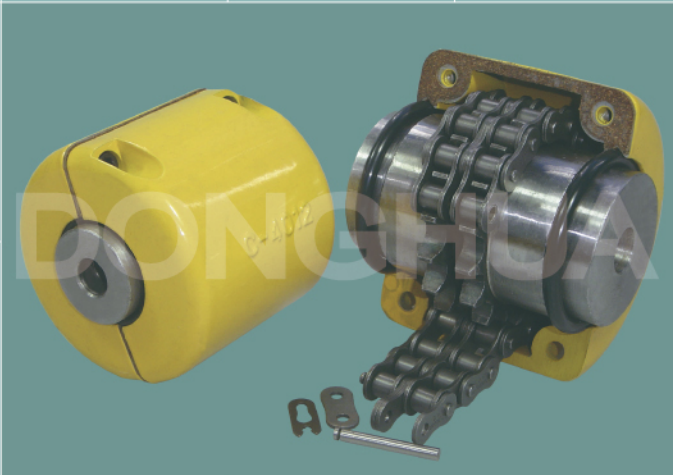


# **CHAIN COUPLINGS**

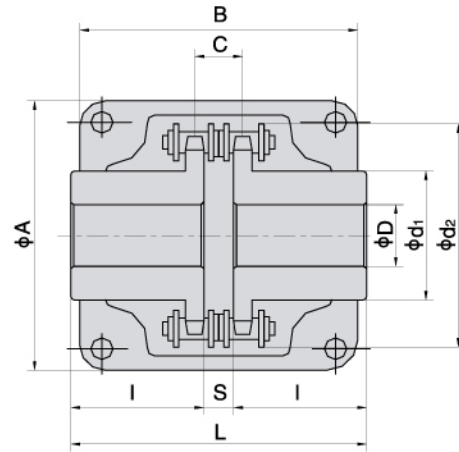
## **KETTENKUPPLUNGEN**



# Chain couplings Kettenkupplungen

The Donghua Chain coupling is composed of a duplex roller chain and a pair of coupling sprockets. The function of connection and detachment is done by the joint of chain. It has the characteristic of compact and powerful, excellent durability, safe and smart, simple installation and easy alignment. The Donghua Chain coupling is suitable for a wide range of coupling applications.

Die Donghua Kettenkupplung besteht aus einer Zweifach-Rollenkette und einem Paar Kupplungskettenräder, der Ein- und Ausbau erfolgt durch die Kette. Solche Kettenkupplung hat folgende Vorteile: kompakte Struktur, große Leistungsübertragung, Zuverlässigkeit, Betriebssicherheit und schönes Aussehen. Sie ist leicht zu montieren und fluchten. Die Donghua Kettenkupplung ist geeignet für viele Kupplungsanwendungen.



Chain coupling No. Kettenkupplung Nr.	Chain No. Ketten Nr.	Bore Dia Bohrungsdurchmesser		Dimension Abmessungen						Inertia Trägheit × 10 <sup>-3</sup> kgf·m <sup>2</sup>	Approx Weight Gewicht ca. kg	Casing Gehäuse		
		Min	Max	L	I	S	d <sub>1</sub>	d <sub>2</sub>	C			Dimension Abmessungen		Approx Weight Gewicht ca. kg
		mm	mm	mm	mm	mm	mm	mm	mm			A mm	B mm	
DH C-3012	06B-2X12	12	16	64.8	29.8	5.2	25	45	10.2	0.233	0.4	69	63	0.3
DH C-4012	40-2X12	12	22	79.4	36.0	7.4	35	61	14.4	1.020	0.8	77	72	0.3
DH C-4014	40-2X14	12	28	79.4	36.0	7.4	43	69	14.4	1.924	1.1	84	75	0.4
DH C-4016	40-2X16	14	32	87.4	40.0	7.4	50	77	14.4	3.285	1.4	92	75	0.4
DH C-5014	50-2X14	16	35	99.7	45.0	9.7	53	86	18.1	6.010	2.2	101	85	0.5
DH C-5016	50-2X16	16	40	99.7	45.0	9.7	60	96	18.1	9.720	2.7	111	85	0.6
DH C-5018	50-2X18	16	45	99.7	45.0	9.7	70	106	18.1	15.420	3.8	122	85	0.8
DH C-6018	60-2X18	20	56	123.5	56.0	11.5	85	128	22.8	40.210	6.2	142	106	1.2
DH C-6020	60-2X20	20	60	123.5	56.0	11.5	98	140	22.8	62.870	7.8	158	105	1.6
DH C-6022	60-2X22	20	71	123.5	56.0	11.5	110	152	22.8	93.450	10.4	168	117	1.8
DH C-8018	80-2X18	20	80	141.2	63.0	15.2	110	170	29.3	142.030	12.7	190	129	2.5
DH C-8020	80-2X20	20	90	145.2	65.0	15.2	120	186	29.3	204.900	16.0	210	137	2.9
DH C-8022	80-2X22	20	100	157.2	71.0	15.2	140	202	29.3	341.170	20.2	226	137	3.6
DH C-10020	100-2X20	25	110	178.8	80.0	18.8	160	233	35.8	646.290	33.0	281	153	4.6
DH C-12018	120-2X18	35	125	202.7	90.0	22.7	170	256	45.4	1075.710	47.0	307	181	6.2
DH C-12022	120-2X22	35	140	222.7	100.0	22.7	210	304	45.4	2454.500	72.0	357	181	8.0