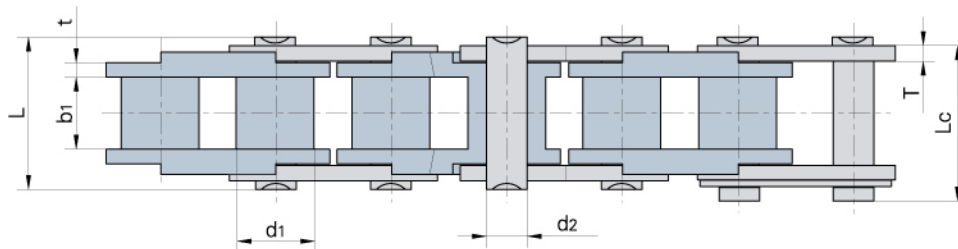
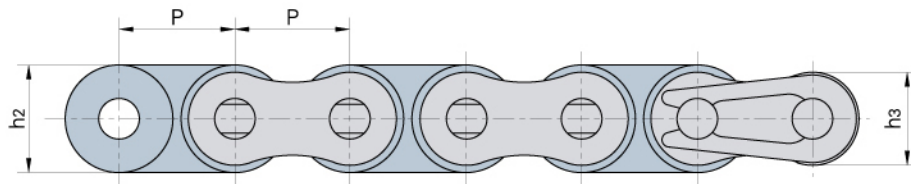


# Plastic chains

## Rollenketten mit Innengliedern aus Kunststoff

Engineering plastic inner link light-duty conveyor chains  
 Leichte Förderketten mit Innengliedern aus technischem Kunststoff

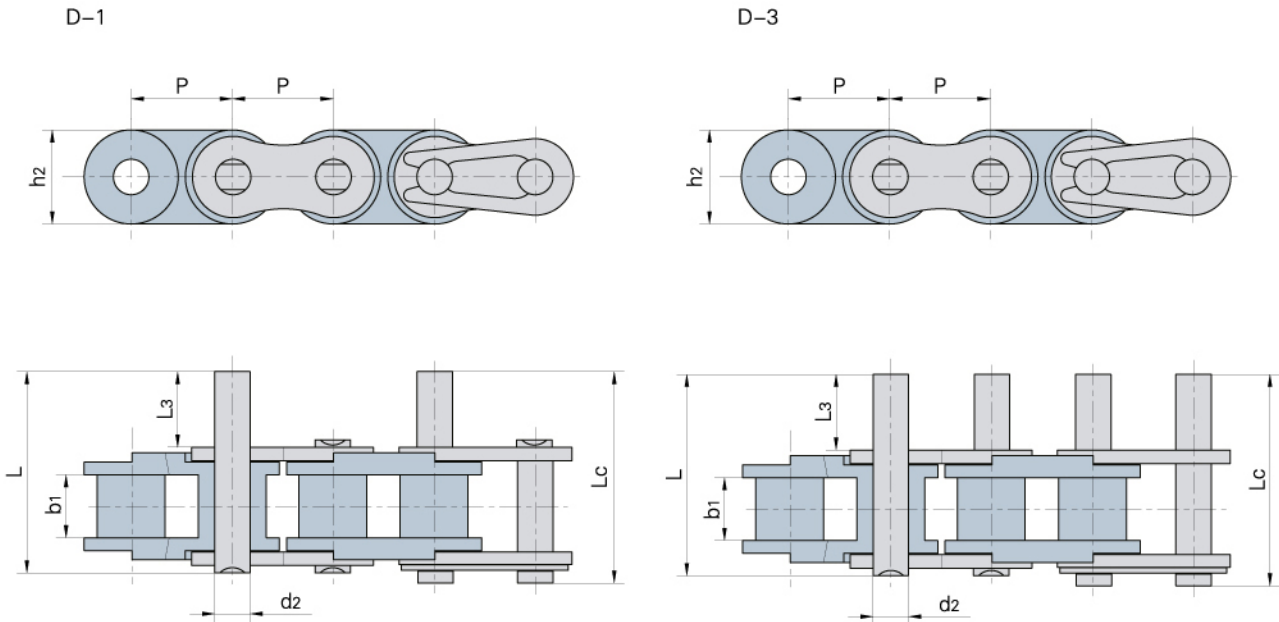


Donghua Chain No. Donghua Ketten Nr.	Pitch	Roller diameter	Width between inner plates	Pin diameter	Pin length		Plate depth		Plate thickness	Ultimate tensile strength
	Teilung	Rollen-durchmesser	Innere Breite	Bolzen-durchmesser	Bolzen-länge		Laschen-höhe		Laschen-dicke	Min. Bruchkraft
	P	d1	b1	d2	L	Lc	h2	h3	t/T	Q
	mm	mm	mm	mm	max	max	max	max	mm	min
04CSPa	6.350	3.30	3.10	2.31	7.9	8.4	6.0	5.06	0.80	0.6/136
06CSPa	9.525	5.08	4.68	3.58	12.4	13.2	9.0	7.80	1.30	1.1/250
08ASPa	12.700	7.92	7.85	3.96	16.6	17.8	12.0	10.40	1.50	2.5/568
10ASPa	15.875	10.16	9.40	5.08	20.7	22.2	15.1	13.00	2.03	3.5/795
12ASpa	19.050	11.91	12.57	5.94	25.9	27.7	18.0	15.60	2.42	4.5/1023
16ASpa	25.400	15.88	15.75	7.92	32.7	35.0	24.0	20.50	3.25	7.5/1023
08BSPa	12.700	8.51	7.75	4.45	16.7	18.2	11.8	10.60	1.60	2.5/568
10BSPa	15.875	10.16	9.65	5.08	19.5	20.9	14.7	13.70	1.70	3.5/795
12BSpa	19.050	12.07	11.68	5.72	22.5	24.2	16.0	15.00	1.85	4.2/1023
16BSpa	25.400	15.88	17.02	8.28	36.1	37.4	21.0	21.00	4.15/3.1	7.5/1023

# Plastic chains

## Rollenketten mit Innengliedern aus Kunststoff

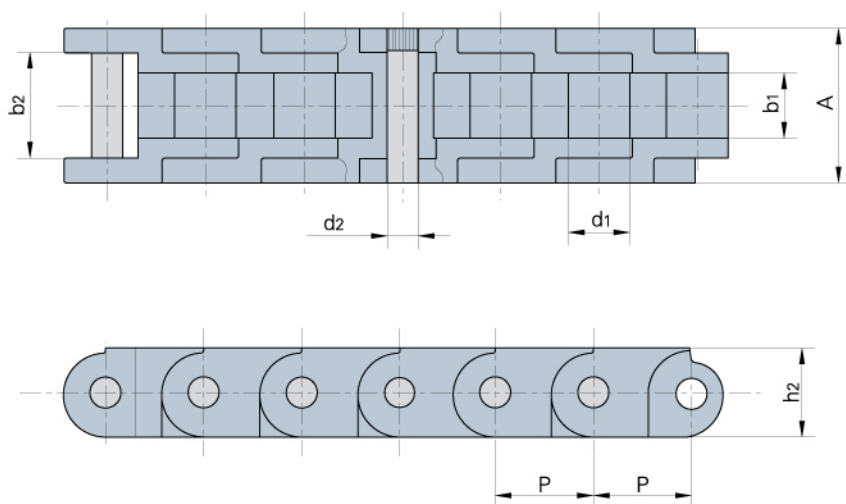
Engineering plastic inner link light-duty conveyor chains  
 Leichte Förderketten mit Innengliedern aus technischem Kunststoff



Donghua Chain No.	P	b <sub>1</sub>	d <sub>2</sub>	h <sub>2</sub>	L <sub>3</sub>	L	L <sub>c</sub>
Donghua Ketten Nr.	mm	mm	mm	mm	mm	mm	mm
06CSPa	9.525	4.68	3.58	9.0	9.5	20.8	21.6
08ASPa	12.700	7.85	3.96	12.0	9.5	25.1	26.2
10ASPa	15.875	9.40	5.08	15.1	11.9	31.3	33.1
12ASpa	19.050	12.57	5.94	18.0	14.3	38.6	40.6
16ASpa	25.400	15.75	7.92	24.0	19.1	50.3	53.3
08BSPa	12.700	7.75	4.45	11.8	9.5	25.1	26.6
10BSPa	15.875	9.65	5.08	14.7	11.9	30.1	31.5
12BSpa	19.050	11.68	5.72	16.0	14.3	35.4	37.1
16BSpa	25.400	17.02	8.28	21.0	19.1	53.0	54.3

**Plastic chains**  
**Ketten aus Kunststoff**

FÖRDERKETTEN



Donghua Chain No. Donghua Ketten Nr.	P	b1	b2	d2	d1	A	h2	Max. zulässige Last Max allowed load
	mm	mm	mm	mm	mm	mm	mm	KN
PD60	19.05	12.7	20.7	6	11.94	30	17.3	0.88